



# 深圳市钜硕电子有限公司

钜硕电子 SHENZHEN JUSHUO ELECTRONICS CO.,LTD

## 承认书

SPECIFICATIONS FOR APPROVAL

客 户:

CUSTOMER:

品 名:

DESCRIPTION:


FPC连接器 0.5mm间距翻盖下接带蝴蝶扣H2.0

料 号:

PART NO:

AFC06-S\*\*FIA-00

### 承 认 印 ACKNOWLEDGMENT SEAL

| 客 户 确 认<br>CUSTOMER APPROVAL |  | 本 司 确 认<br>TRX APPROVAL |       |  |
|------------------------------|--|-------------------------|-------|---|
| 核 准<br>APPROVAL              |  | 核 准<br>APPROVAL         | 贺 文 超 |   |
| 工 程<br>PROJECT               |  | 工 程<br>PROJECT          | 吴 佩 隽 |   |
| 品 保<br>Q A                   |  | 品 保<br>Q A              | 王 成 铎 |   |

◎ 联 系 人: 幸坤新

CONTACT PERSON

◎ 手 机: 13723739518

MOBILE PHONE

◎ 公 司 电 话: 0755-27220896

COMPANY TELEGRAMS

◎ 邮 箱: jushuo518@163.com

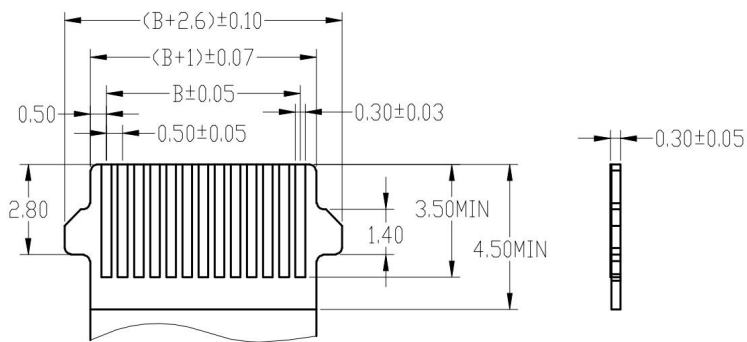
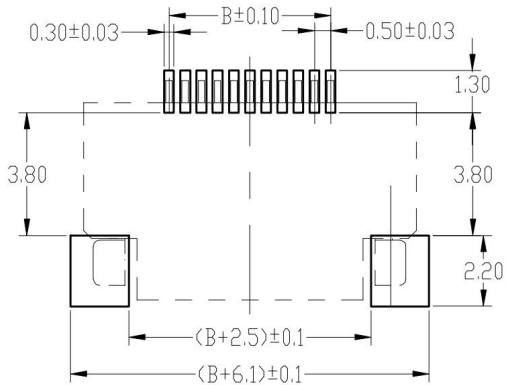
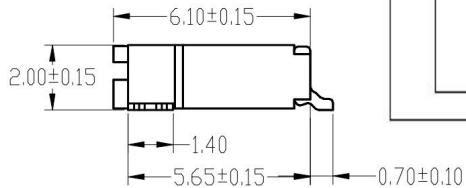
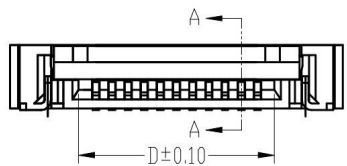
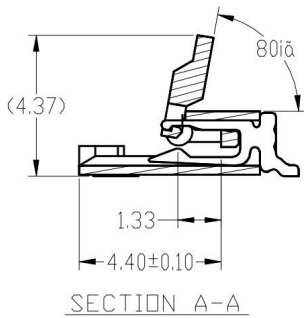
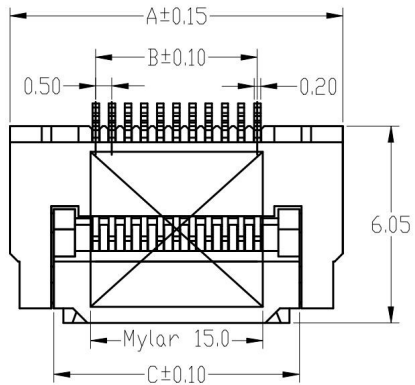
E-MAIL

◎ 公 司 地 址: 广东省深圳市松岗镇下山门钜硕工业园

COMPANY ADDRESS

◎ 公 司 官 网: <http://www.jushuo.net.cn>

COMPANY WEBSITE



NOTES:

- 1. MATERIAL:
  - HOUSING: HIGHT-TEMP PLASTIC,UL 94-V0,COLOR:NATURE;
  - COVER: HIGHT-TEMP PLASTIC,UL 94-V0,COLOR:BLACK;
  - CONTACT: Phosphor Bronze;
  - LEG: Brass;
- 2. PLATING:
  - CONTACT: GOLD FLASH PLATED ON CONTACT AND SOLDDR AREA,50u" MIN NICKEL UNDER PLATING OVERALL.
  - LEG: MATT TIN PLATED ON NICKEL OVERALL.

PART NO:

AFC06 - S \*\* F I A -00

Remarks:

HF:Halogen free

Packing: A=Tape & rell C=tube

Gold flash I=1u"AU M=5U"AU

Right Angle Double Contact Type

NO. of contacts

Series name

FPC Series Pitch=0.5mm

| Pin | A     | B     | C     | D     | Pin | A     | B     | C     | D     |
|-----|-------|-------|-------|-------|-----|-------|-------|-------|-------|
| 4   | 6.80  | 1.50  | 4.10  | 3.40  | 46  | 27.80 | 22.50 | 25.10 | 24.40 |
| 5   | 7.30  | 2.00  | 4.60  | 3.90  | 47  | 28.30 | 23.00 | 25.60 | 24.90 |
| 6   | 7.80  | 2.50  | 5.10  | 4.40  | 48  | 28.80 | 23.50 | 26.10 | 25.40 |
| 7   | 8.30  | 3.00  | 5.60  | 4.90  | 49  | 29.30 | 24.00 | 26.60 | 25.90 |
| 8   | 8.80  | 3.50  | 6.10  | 5.40  | 50  | 29.80 | 24.50 | 27.10 | 26.40 |
| 9   | 9.30  | 4.00  | 6.60  | 5.90  | 51  | 30.30 | 25.00 | 27.60 | 26.90 |
| 10  | 9.80  | 4.50  | 7.10  | 6.40  | 52  | 30.80 | 25.50 | 28.10 | 27.40 |
| 11  | 10.30 | 5.00  | 7.60  | 6.90  | 53  | 31.30 | 26.00 | 28.60 | 27.90 |
| 12  | 10.80 | 5.50  | 8.10  | 7.40  | 54  | 31.80 | 26.50 | 29.10 | 28.40 |
| 13  | 11.30 | 6.00  | 8.60  | 7.90  | 55  | 32.30 | 27.00 | 29.60 | 28.90 |
| 14  | 11.80 | 6.50  | 9.10  | 8.40  | 56  | 32.80 | 27.50 | 30.10 | 29.40 |
| 15  | 12.30 | 7.00  | 9.60  | 8.90  | 57  | 33.30 | 28.00 | 30.60 | 29.90 |
| 16  | 12.80 | 7.50  | 10.10 | 9.40  | 58  | 33.80 | 28.50 | 31.10 | 30.40 |
| 17  | 13.30 | 8.00  | 10.60 | 9.90  | 59  | 34.30 | 29.00 | 31.60 | 30.90 |
| 18  | 13.80 | 8.50  | 11.10 | 10.40 | 60  | 34.80 | 29.50 | 32.10 | 31.40 |
| 19  | 14.30 | 9.00  | 11.60 | 10.90 | 61  | 35.30 | 30.00 | 32.60 | 31.90 |
| 20  | 14.80 | 9.50  | 12.10 | 11.40 | 62  | 35.80 | 30.50 | 33.10 | 32.40 |
| 21  | 15.30 | 10.00 | 12.60 | 11.90 | 63  | 36.30 | 31.00 | 33.60 | 32.90 |
| 22  | 15.80 | 10.50 | 13.10 | 12.40 | 64  | 36.80 | 31.50 | 34.10 | 33.40 |
| 23  | 16.30 | 11.00 | 13.60 | 12.90 | 65  | 37.30 | 32.00 | 34.60 | 33.90 |
| 24  | 16.80 | 11.50 | 14.10 | 13.40 | 66  | 37.80 | 32.50 | 35.10 | 34.40 |
| 25  | 17.30 | 12.00 | 14.60 | 13.90 | 67  | 38.30 | 33.00 | 35.60 | 34.90 |
| 26  | 17.80 | 12.50 | 15.10 | 14.40 | 68  | 38.80 | 33.50 | 36.10 | 35.40 |
| 27  | 18.30 | 13.00 | 15.60 | 14.90 | 69  | 39.30 | 34.00 | 36.60 | 35.90 |
| 28  | 18.80 | 13.50 | 16.10 | 15.40 | 70  | 39.80 | 34.50 | 37.10 | 36.40 |
| 29  | 19.30 | 14.00 | 16.60 | 15.90 | 71  | 40.30 | 35.00 | 37.60 | 36.90 |
| 30  | 19.80 | 14.50 | 17.10 | 16.40 | 72  | 40.80 | 35.50 | 38.10 | 37.40 |
| 31  | 20.30 | 15.00 | 17.60 | 16.90 | 73  | 41.30 | 36.00 | 38.60 | 37.90 |
| 32  | 20.80 | 15.50 | 18.10 | 17.40 | 74  | 41.80 | 36.50 | 39.10 | 38.40 |
| 33  | 21.30 | 16.00 | 18.60 | 17.90 | 75  | 42.30 | 37.00 | 39.60 | 38.90 |
| 34  | 21.80 | 16.50 | 19.10 | 18.40 | 76  | 42.80 | 37.50 | 40.10 | 39.40 |
| 35  | 22.30 | 17.00 | 19.60 | 18.90 | 77  | 43.30 | 38.00 | 40.60 | 39.90 |
| 36  | 22.80 | 17.50 | 20.10 | 19.40 | 78  | 43.80 | 38.50 | 41.10 | 40.40 |
| 37  | 23.30 | 18.00 | 20.60 | 19.90 | 79  | 44.30 | 39.00 | 41.60 | 40.90 |
| 38  | 23.80 | 18.50 | 21.10 | 20.40 | 80  | 44.80 | 39.50 | 42.10 | 41.40 |
| 39  | 24.30 | 19.00 | 21.60 | 20.90 |     |       |       |       |       |
| 40  | 24.80 | 19.50 | 22.10 | 21.40 |     |       |       |       |       |
| 41  | 25.30 | 20.00 | 22.60 | 21.90 |     |       |       |       |       |
| 42  | 25.80 | 20.50 | 23.10 | 22.40 |     |       |       |       |       |
| 43  | 26.30 | 21.00 | 23.60 | 22.90 |     |       |       |       |       |
| 44  | 26.80 | 21.50 | 24.10 | 23.40 |     |       |       |       |       |
| 45  | 27.30 | 22.00 | 24.60 | 23.90 |     |       |       |       |       |

FPC/FFC Insert Direction  
Recommended P.C.B Layout

Recommended FPC Dimension



**JS** 深圳市钜硕电子有限公司  
SHENZHEN JUSHUO ELECTRONICS CO., LTD

TITLE: 0.5mm PITCH EASY  
ON FPC/FFC CONN

DWG NO: AFC06-S\*\*FIA-00

DATE: 2024/05/18 SCALE: 1:1 UNIT: mm PAGE: 1/1

| REV | DESCRIPTION | ECN.NO | BY    | DATE       |
|-----|-------------|--------|-------|------------|
| A   | NEW DWG     | 110024 | H.P.T | 2024/05/18 |

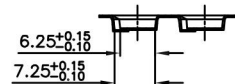
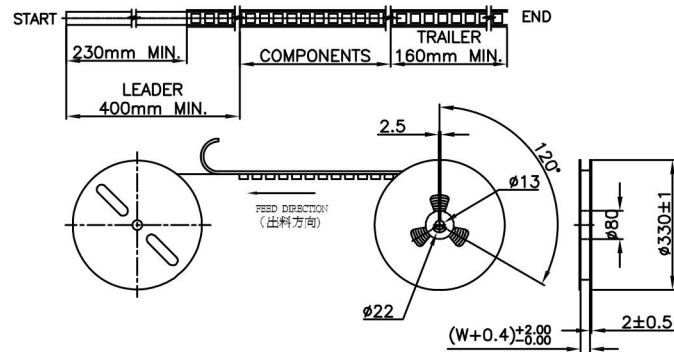
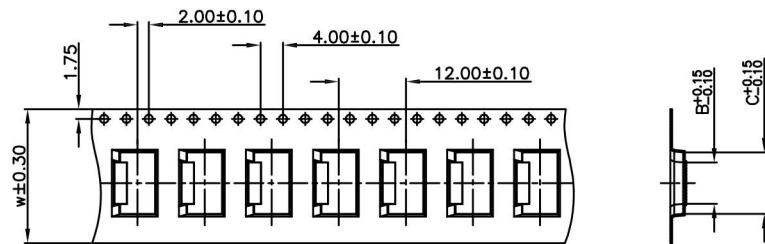
|       |       |        |      |
|-------|-------|--------|------|
| X.X   | ±0.30 | X.X°   | ±15° |
| X.XX  | ±0.20 | X.XX°  | ±12° |
| X.XXX | ±0.10 | X.XXX° | ±11° |

APPD: 程玉红  
核准: 张德成  
CHECK: 张德成  
DRAW: 幸坤新

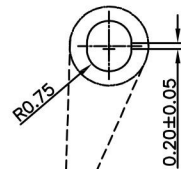
本产品需符合  RoHS  SONY00259  其他  
※禁止使用本公司所禁用有毒物质

RoHS

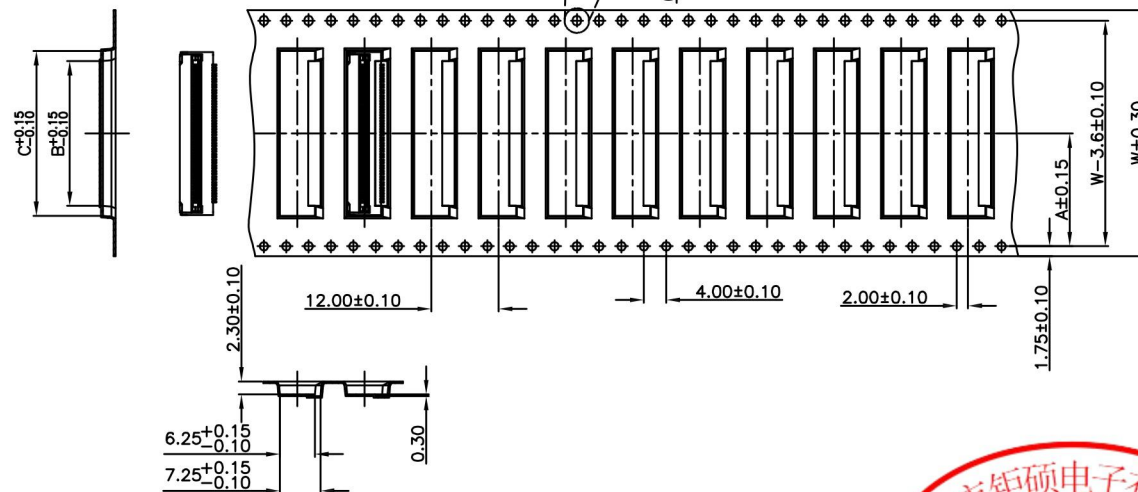
|          |         |           |      |      |                         |
|----------|---------|-----------|------|------|-------------------------|
| REV<br>A | ECN NO. | ECN LOGO. | DATE | SIGN | DESCRIPTION<br>RELEASED |
|----------|---------|-----------|------|------|-------------------------|



- NOTES:
1. 10 SPROCKET HOLE PITCH CUMULATIVE TOLERANCE ±0.20mm
  2. CARRIER CAMBER NOT TO EXCEED 1mm IN 100mm.
  3. ALL DIMENSIONS MEET EIA-481-3 REQUIREMENTS.
  4. MATERIAL: BLACK ANTI-STATIC POLYSTYRENE.
  5. THICKNESS: 0.30 ± 0.05 mm.
  6. PACKING LENGTH PER 13" REEL : 25 METERS.
  7. COMPONENT LOAD PER 13" REEL : 2000 PCS.



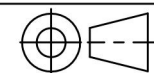
包装实拍图:



| PIN NO.     | W  | A    | B          | C          | PCS /REEL | REEL/CARTON | SUM(PCS) |
|-------------|----|------|------------|------------|-----------|-------------|----------|
| 4PIN~7PIN   | 16 | —    | —          | —          | 2000      | 14          | 28000    |
| 8PIN~26PIN  | 24 | —    | 2.9+       | 7.1+       | 2000      | 10          | 20000    |
| 27PIN~35PIN | 32 | 14.2 | (n-4)*0.5  | (n-4)*0.5  | 2000      | 8           | 16000    |
| 36PIN~58PIN | 44 | 20.2 | (n-pin no) | (n-pin no) | 2000      | 6           | 12000    |
| 59PIN~61PIN | 56 | 26.2 | —          | —          | 2000      | 5           | 10000    |

|                            |        |              |             |                          |
|----------------------------|--------|--------------|-------------|--------------------------|
| TOLERANCE UNLESS SPECIFIED |        | DATE 8/21'10 | DAR. BY 程玉红 | MATERIAL SEE NOTE 1      |
| LINEAR                     | ANGLE  | SCALE 1:1    | CHK. BY 张德成 | FINISH 2024/05/18        |
| X ±0.15                    | X° XX  | UNIT mm      | APP. BY 幸坤新 | PART NO. JS-202405182313 |
| XX ±0.08                   | X° XX  |              |             |                          |
| XXX ±0.02                  | XX° XX |              |             |                          |

深圳市钜硕电子有限公司  
SHENZHEN JUSHUO ELECTRONICS CO., LTD



TITLE: 0.5mm PICH EASY ON FPC/FFC CONN

DWG NO. AFC06-S\*\*FIA-00

REV.

D

# 产 品 规 格 书

## PRODUCT SPECIFICATION

### 【1】适用范围 SCOPE

本规格书适用于：0.5mm间距柔性扁平电缆连接器（有锁式）

This specification covers the 0.5mm Pitch FPC/FFC Connectors (series Locking)

### 【2】产品名称及型号 PRODUCT NAME AND PART NUMBER

| 产品名称 Product Name | 产品型号 Part Number |
|-------------------|------------------|
| FPC/FFC 扁平电缆连接器   | AFC06-S**FIA-00  |

### 【3】定格 RATINGS

| 项目 Item                             | 规 格         | Requirement                       |
|-------------------------------------|-------------|-----------------------------------|
| 最大容许电压<br>Rated Voltage(MAX)        | 50V         | [AC/DC(有效值<br>Virtual value)50Hz] |
| 最大容许电流<br>Rated Current(MAX)        | 0.5A        |                                   |
| 使用温度范围<br>Ambient temperature Range | -45℃ ~ +85℃ |                                   |

## 【4】性能 PERFORMANCE

### 4.1 电气性能 Electrical Performance

| 项目 Item |                               | 条件 Test Condition   | 规格 Requirement        |
|---------|-------------------------------|---|-----------------------|
| 4.1.1   | 接触电阻<br>Contact Resistance    | 适合 FPC/FFC 嵌合；开放电压 20mV 以下；短路电流 10mA 的状态下测定。<br>Mate applicable FPC/FFC and measure by dry circuit, 20mV MAX, 10mA.   | ≤20 m Ω MAX           |
| 4.1.2   | 绝缘电阻<br>Insulation Resistance | 适合 FPC/FFC 嵌合；相邻端子间或端子与地面间加 DC 500V 下测定。<br>Mate applicable FPC/FFC and apply 500V DC between adjacent terminal or ground.  | 500M Ω MIN            |
| 4.1.3   | 耐电压<br>Dielectric             | 适合 FPC/FFC 嵌合；相邻端子间或端子与地面间加 AC 200V（有效值）历时 1 分钟下测定。<br>Mate applicable FPC/FFC and apply 200V AC (virtual value) for 1minute between adjacent terminal or ground. | 无击穿现象<br>No Breakdown |

### 4.2 机械性能 Mechanical Performance

| 项目 Item |  | 条件 Test Condition   | 规格 Requirement  |
|---------|--|---|---|
| 4.2.1   | 锁紧力及拔出力<br>Locking and Withdrawal Force    | 适合 0.3mm 厚的 FFC；用每分钟 25±3mm 的速度；平行地插入、锁紧、拔出。<br>Insert and extract applicable FFC at the speed rate of 25±3mm/minute. | 锁紧力 Locking<br>1.96*n (N) MAX<br>拔出力 Withdrawal<br>0.49*n (N) MIN |
| 4.2.2   | 端子保持力<br>Terminal /Housing Retention Force | 以用每分钟 25±3mm 的速度平行向外拉<br>Pull the terminal at the speed rate of 25±3mm per minute                                     | 3.92N MIN   |

### 4.3 环境和其他性能 Environmental Performance and Others

| 项目 Item |   | 条件 Test Condition  | 规格 Requirement             |            |
|---------|---|--|----------------------------|------------|
| 4.3.1   | 重复插拔<br>Repeated Insertion and Withdrawal | 无通电状态；以 10 次/分钟的速度插拔 20 次<br>Insertion and withdrawal actuator up to 20 cycles at the speed rate of less than 10 cycles/minute | 接触抵抗<br>Contact Resistance | 60 m Ω MAX |
| 4.3.2   | 温度上升<br>Temperature Rise                  | 适合 FPC/FFC 嵌合；最大容许电流通电，温度测定。（UL 498）<br>Carrying rated current load. (UL 498)  | 温度上升<br>Temperature Rise   | 30 °C MAX  |



| 项目 Item |                             | 条件 Test Condition  | 规格 Requirement                |                                     |
|---------|-----------------------------|--|-------------------------------|-------------------------------------|
| 4.3.3   | 耐振动性<br>Vibration           | DC 1mA 通电状态下; 嵌合轴沿 XYZ 三个方向振动; 振幅 1.5mm; 频率 10-55-10Hz/分; 历时 2 小时<br>Amplitude: 1.5mm P-P<br>Sweep time: 10-55-10Hz in 1 minute<br>Duration: 2 hours in each X.Y.Z. axes | 外观<br>Appearance              | 无损坏<br>No Damage                    |
|         |                             |  | 接触抵抗<br>Contact Resistance    | 60 m Ω<br>MAX                       |
|         |                             |  | 瞬断<br>Discontinuity           | 1 ms MAX.                           |
| 4.3.4   | 耐冲击性<br>Shock               | DC 1mA 通电状态下; 嵌合轴沿相互垂直的 6 个方向; 以 490m/s2{50G}冲击; 各 3 次<br>490m/s2{50G}, 3 strokes in each X.Y.Z. axes.   | 外观<br>Appearance              | 无损坏<br>No Damage                    |
|         |                             |  | 瞬断<br>Discontinuity           | 1 ms MAX.                           |
| 4.3.5   | 耐热性<br>Heat Resistance      | 适合 FPC/FFC 嵌合; 85±2℃的空气中; 放置 96 小时; 再回到室温中放置 1-2 小时<br>85±2℃, 96 hour  | 外观<br>Appearance              | 无损坏<br>No Damage                    |
|         |                             |  | 接触抵抗<br>Contact Resistance    | 60 m Ω<br>MAX                       |
| 4.3.6   | 耐寒性<br>Cold Resistance      | 适合 FPC/FFC 嵌合; -40±2℃的空气中; 放置 96 小时; 再回到室温中放置 1-2 小时<br>-40±2℃, 96 hour  | 外观<br>Appearance              | 无损坏<br>No Damage                    |
|         |                             |  | 接触抵抗<br>Contact Resistance    | 60 m Ω<br>MAX                       |
| 4.3.7   | 耐湿性<br>Humidity             | 适合 FPC/FFC 嵌合; 40±2℃、相对湿度 90-95%的空气中; 放置 96 小时; 再回到室温中 0.5 小时内测定<br><br>Temperature: 40±2℃<br>Relative Humidity: 90-95%<br>Duration: 96 Hours                            | 外观<br>Appearance              | 无损坏<br>No Damage                    |
|         |                             |  | 接触抵抗<br>Contact Resistance    | 60 m Ω<br>MAX                       |
|         |                             |  | 耐电压<br>Dielectric Strength    | 必须满足<br>4.1.3<br>Must meet<br>4.1.3 |
|         |                             |  | 绝缘抵抗<br>Insulation Resistance | 20 M Ω<br>MIN                       |
| 4.3.8   | 温度循环<br>Temperature Cycling | 适合 FPC/FFC 嵌合; -45±2℃ 30 分钟; 常温常湿 10-15 分钟; 85±2℃ 30 分钟; 常温常湿 10-15 分钟, 循环 5 次。 5 cycles of:<br>a) -45±2℃ 30 minutes<br>b) 85±2℃ 30 minutes                              | 外观<br>Appearance              | 无损坏<br>No Damage                    |
|         |                             |  | 接触抵抗<br>Contact Resistance    | 60 m Ω<br>MAX                       |

| 项目 Item |                                      | 条件 Test Condition   | 规格 Requirement             |                     |
|---------|--------------------------------------|---|----------------------------|---------------------|
| 4.3.9   | 耐盐雾性<br>Salt Spray                   | 适合 FPC/FFC 嵌合; 35±2℃、5±1% 的盐水喷雾 48 小时; 试验后常温水洗; 再室温干燥。<br>48±4 hours exposure to a salt spray from the 5±1% solution at 35±2℃.          | 外观<br>Appearance           | 无损坏、腐蚀<br>No Damage |
|         |                                      |   | 接触抵抗<br>Contact Resistance | 60 m Ω<br>MAX       |
| 4.3.10  | 耐亚硫酸<br>SO2 Gas                      | 适合 FPC/FFC 嵌合; 40±2℃、50±5ppm 的亚硫酸中放置 24 小时<br>24 hours exposure to 50±5ppm. SO2 gas at 40±2℃.   | 接触抵抗<br>Contact Resistance | 60 m Ω<br>MAX       |
| 4.3.11  | 耐氨性<br>NH3 Gas                       | 适合 FPC/FFC 嵌合; 浓度为 28% 的氨水容器中; 放置 40 分钟。<br>40 minutes exposure to NH3 gas evaporating from 28% Ammonia solution                        | 外观<br>Appearance           | 无损坏<br>No Damage    |
|         |                                      |   | 接触抵抗<br>Contact Resistance | 60 m Ω<br>MAX       |
| 4.3.12  | 可焊性<br>Solder ability                | 端子前端基准面 0.2mm 处浸入 235±5℃ 的锡槽中; 历时 2±0.5 sec。<br>Soldering Time: 2±0.5 sec.<br>Soldering Temperature: 235±5℃<br>0.2 mm from terminal tip | 沾敷性<br>Solder Wetting      | 沾敷面积<br>95% 以上      |
| 4.3.13  | 耐焊接热<br>Resistance to Soldering heat | 端子前端基准面 0.2mm 处浸入 260±5℃ 的锡槽中; 历时 5±0.5 sec。<br>Soldering Time: 5±0.5 sec.<br>Soldering Temperature: 260±5℃<br>0.2 mm from terminal tip | 外观<br>Appearance           | 无损坏、变形<br>No Damage |

( ) : 参考规格 Reference Standard

{ } : 参考单位 Reference Unit

**【5】外观形状、寸法及材质 PRODUCT SHAPE, DIMENSIONS AND MATERIALS**

图面参照 Refer to the drawing.

| 名称 NAME         | 材质 MATERIALS             |
|-----------------|--------------------------|
| 主体 Main body    | LCP(本色) UL 94V-0         |
| 锁扣 Housing Lock | LCP(黑色) UL 94V-0         |
| 端子 Sit uip      | 磷青铜 Phosphor Bronze      |
| 焊片 Contact      | 磷青铜 Phosphor Bronze      |
| 备注 Remark       | 金属表面镀金 Metal Gold Plated |



公司名称: 深圳市钜硕电子有限公司

地点: 深圳市宝安区松岗街道广深路480号

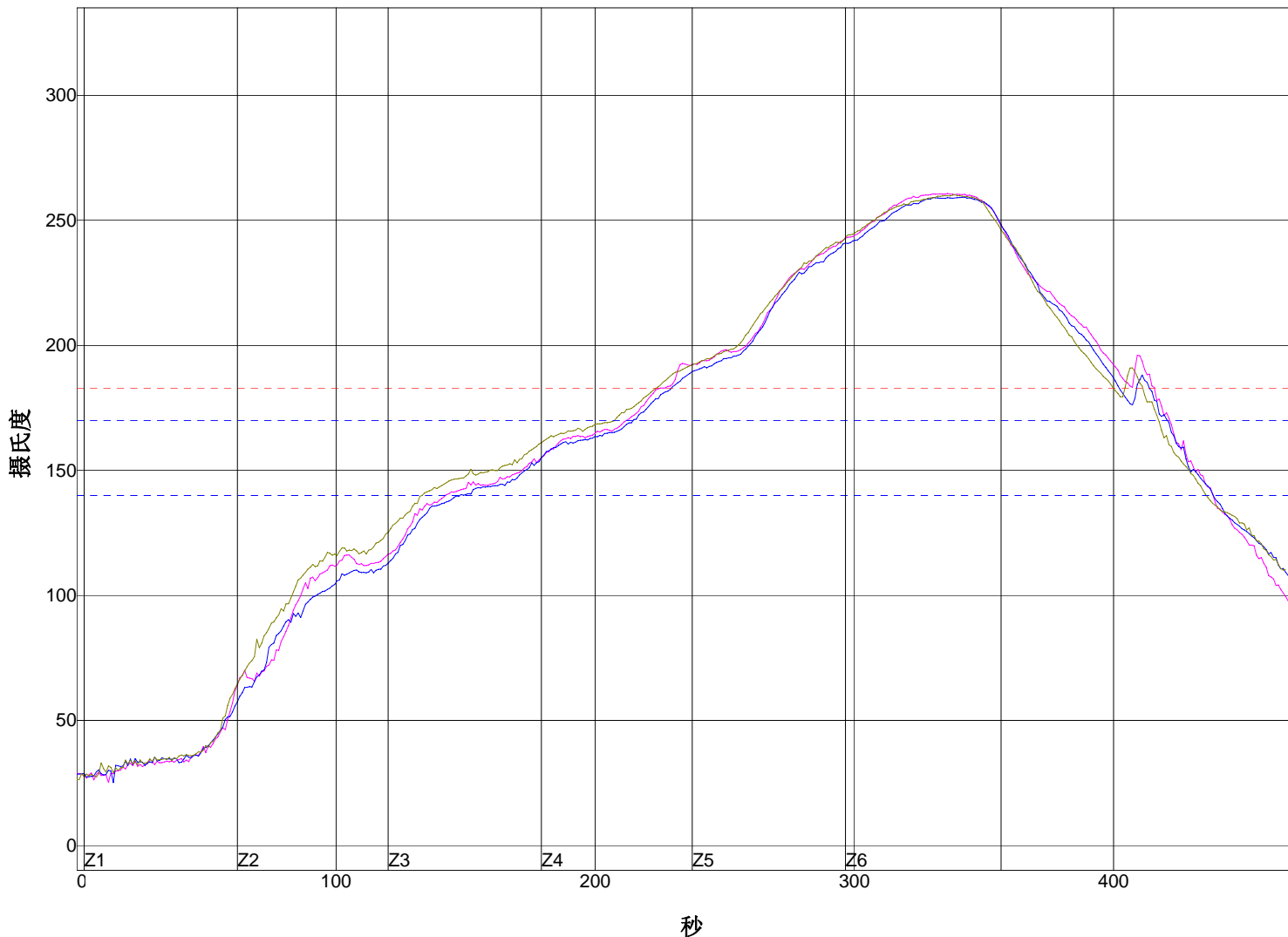
炉子名称: 6635

制程界限名称: System Default for Reflow

温度设置 (摄氏度)

| 温区  | 1   | 2   | 3   | 4   | 5   | 6   |
|-----|-----|-----|-----|-----|-----|-----|
| 上温区 | 180 | 190 | 200 | 230 | 250 | 265 |
| 下温区 | 180 | 190 | 200 | 230 | 250 | 265 |

传送带速度 (英寸/分): 40.0



| PWI= 458% | 最高上升斜率 |     | 恒温时间140至170C |      | 回流时间 /183C |      | 最高温度   |      |
|-----------|--------|-----|--------------|------|------------|------|--------|------|
| <TC2>     | 1.85   | 23% | 69.43        | -3%  | 190.00     | 433% | 260.78 | 458% |
| <TC3>     | 1.66   | 11% | 65.91        | -20% | 177.80     | 393% | 259.31 | 443% |
| <TC4>     | 2.02   | 34% | 73.66        | 18%  | 183.16     | 411% | 260.34 | 453% |
| 温差        | 0.36   |     | 7.75         |      | 12.20      |      | 1.47   |      |

制程界限:

| 锡膏: System Default for Reflow          |      |      |       |
|--|------|------|-------|
| 统计数名称                                  | 最低界限 | 最高界限 | 单位    |
| 最高温度上升斜率 (目标=1.5)<br>(计算斜率的时间距离= 30 秒) | 0    | 3    | 度/秒   |
| 恒温时间140-170摄氏度                         | 50   | 90   | 秒     |
| 回流以上时间 - 183摄氏度                        | 30   | 90   | 秒     |
| 最高温度                                   | 205  | 225  | 度 摄氏度 |

描述:





### QC工程图

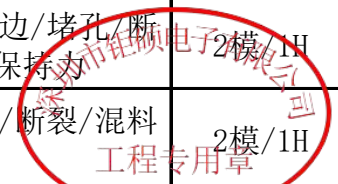
|                      |                            |       |                       |                  |
|----------------------|----------------------------|-------|-----------------------|------------------|
| 产品描述: FPC&WAFER连接器系列 | 产品料号: 适用于所有 FPC&WAFER连接器系列 | 版本: A | 编号及版本: JS-SIP-0075-01 | 制定日期: 2024/05/18 |
|----------------------|----------------------------|-------|-----------------------|------------------|

| 作业流程   | 作业过程描述     | 控制要点/参数/条件                  | 检验频率           | 作业者/检验者  | 管制界限值        | 检测方法        | 级判定 | 处理方式        |
|--|------------|-----------------------------|----------------|----------|--------------|-------------|-----|-------------|
|    | 开始         |                             |                |          |              |             |     |             |
|    | 进料检验       | 原材料、零部件料号、规格                | MIL-STD-105E   | IQC      | 依工程图/SOP/SIP | 目视/送实验室检测   | 2&3 | 允收/退货/挑选/特采 |
|    | 投入物料       | 原材料、零部件料号、规格                | 每批物料           | 线长/IPQC  | 生产任务单/BOM    | 目视/送实验室检测   | 1   | 退货          |
|    | 冲压/成型生产    | 尺寸/外观/功能/装配等                | 抽检/自检<br>2模/1H | 作业员/IPQC | 依工程图/SOP/SIP | 目视/测试/测量/装配 | 1   | 标示隔离/重工/报废  |
|    | 外观         | 外观/尺寸/功能                    | 全检<br>两模/1H    | 作业员/IPQC | 依工程图/SOP/SIP | 目视/测量       | 1   | 标示隔离/重工     |
|    | 包装入库       | 标示日期/班次/小心运输                | 袋 /每批          | 作业员/IPQC | 入库单          | 目视          | 1   | 调整          |
|   | 投入物料       | 零部件料号/规格                    | 每批物料           | 线长/IPQC  | 生产任务单/BOM    | 目视/送实验室检测   | 1   | 退货/挑选/特采    |
|  | 裁切端子       | 端子无变形/氧化等                   | 自检             | 作业员      | 作业指导书        | 目视          | 0   | 调整          |
|  | 自动机插端/手工插端 | 端子无变形/铆合尺寸/折料带端子无变形         | 2模/1H          | 作业员/IPQC | 依工程图/SOP/SIP | 目视/测量       | 1   | 调机          |
|  | 装配塑胶       | 装配到位/无缺料/毛边/堵孔/断裂/混料/错位/保持力 | 2模/1H          | 作业员/IPQC | 依工程图/SOP/SIP | 目视/送实验室检测   | 1   | 标示隔离/重工/报废  |
|  | 装配焊片       | 装配到位/毛边/堵孔/断裂/混料/脱落         | 2模/1H          | 作业员/IPQC | 依工程图/SOP/SIP | 目视/送实验室检测   | 1   | 标示隔离/重工/报废  |

核准: 幸坤新

审核: 刘朋飞

制订: 陈艳



QC工程图

|                      |                            |       |                       |                  |
|----------------------|----------------------------|-------|-----------------------|------------------|
| 产品描述: FPC&WAFER连接器系列 | 产品料号: 适用于所有 FPC&WAFER连接器系列 | 版本: A | 编号及版本: JS-SIP-0075-02 | 制定日期: 2024/05/18 |
|----------------------|----------------------------|-------|-----------------------|------------------|

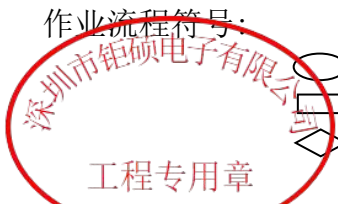
| 作业流程 | 作业过程描述 | 控制要点/参数/条件                      | 检验频率 | 作业者/检验者 | 管制界限值                   | 检测方法  | 判定级别 | 处理方式    |
|------|--------|---------------------------------|------|---------|-------------------------|-------|------|---------|
|      | 初检     | 无缺料/毛边/堵孔/色差/高低针/混料/斜针/缺针/电镀不良等 | 全检   | FQC     | 作业指导书                   | 目视/测量 | 0    | 标示隔离/重工 |
|      | 入管     | 无混料/少数/多装等                      | 自检   | 作业员     | 作业指导书                   | 目视    | 0    | 重工      |
|      | 总检     | 无缺料/毛边/堵孔/色差/高低针/混料/斜针/缺针/电镀不良等 | 全检   | FQC     | 作业指导书                   | 目视/测量 | 0    | 标示隔离/重工 |
|      | OQC抽检  | 无缺料/毛边/堵孔/色差/高低针/混料/斜针/缺针/电镀不良等 | 抽检   | OQC     | SIP/SOP/MIL-STD-105E II | 目视/测量 | 0    | 标示隔离/重工 |
|      | 包装入库   | 分清每批日期/搬运/轻放                    | 每批   | 作业员     | 入库单                     | 目视    | 0    | 调整      |
|      | 出货检验   | 合格标签内容/出货内容                     | 每批   | OQC     | 作业指导书                   | 目视    | 1    | 标示隔离/重工 |
|      | 完成     |                                 |      |         |                         |       |      |         |

备注: 1. 每次开始生产调机及换料后必须进行首件检验, 数量为两模。工程图面标示“▼”的尺寸全量测; 耐温测试、焊锡性测试、功能测试等。  
 2. 插入力、拔出力及保持力请参见工程图及规格书

判定级别:

- 0. 作业员自检
- 1. 线长/IPQC/IPQC线长
- 2. 工程师/课长/经理
- 3. 副总/总经理

作业流程符号:



- 开始/终止
- 作业
- 检验/测试

- 物料投入
- 存储

核准: 幸坤新

审核: 刘朋飞

制订: 陈艳